

Ventilazione  
Master Ventil a parete in acciaio inox  
AISI 304 con filtri e ventilatore  
3600x900 mm

ARTICOLO N° \_\_\_\_\_

MODELLO N° \_\_\_\_\_

NOME \_\_\_\_\_

SIS # \_\_\_\_\_

AIA # \_\_\_\_\_



644189 (AMPV936BT)

Cappa a parete in acciaio  
inox AISI 430 con filtri  
3600x900x500h

## Descrizione

Articolo N° \_\_\_\_\_

Il particolare profilo la rende ideale per cucine con soffitti particolarmente bassi. Corpo aspirante costruito completamente in acciaio AISI 430. Dotata di filtri a labirinto in acciaio AISI 430, pannelli ciechi in acciaio AISI 304 e bacinella raccogli-condensa. Due elettroventilatori centrifughi direttamente accoppiati montati all'interno della zona filtrante.

## Caratteristiche e benefici

- Lamiere con doppia piega per evitare ferite.
- Predisposte per l'illuminazione.
- Basso livello di rumorosità.

## Costruzione

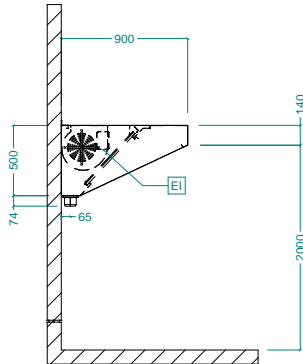
- Tasselli e staffe di sostegno per la sospensione a soffitto.
- I fori di uscita sono dimensionati in modo da minimizzare le perdite di carico.
- Filtri a labirinto in acciaio inox AISI 430 facilmente estraibili per il lavaggio.
- Canalina posteriore in acciaio inox AISI 304 con foro di scarico per convogliare i grassi in una bacinella.
- Canalina di raccolta della condensa in acciaio inox AISI 304.
- I filtri a labirinto assicurano una filtrazione dell'aria dagli oli e una protezione contro gli incendi.
- Pannelli ciechi in acciaio inox AISI 304 per un'aspirazione bilanciata.
- Potente ventilatore interno da 550 W.
- Costruita interamente in acciaio inox AISI 430.

Approvazione: \_\_\_\_\_

Fronte

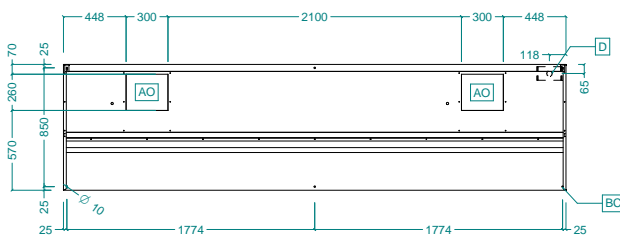


Lato



EI = Connessione elettrica

Alto


**Elettrico**

Tensione di alimentazione:	220-240 V/1N ph/50 Hz
Watt totali:	0.84 kW
Potenza ventola incorporata	420 W

**Informazioni chiave**

Dimensioni esterne, larghezza:	3600 mm
Dimensioni esterne, profondità:	900 mm
Dimensioni esterne, altezza:	500 mm
Peso netto:	107 kg

\* Il valore di portata in estrazione è da considerarsi **INDICATIVO** e da verificare di volta in volta in relazione alle apparecchiature di cottura.

**Indicazioni ventilazione:**

Portata INDICATIVA

Estrazione\*:

644189 (AMPV936BT) 5400 mc/h